



Получено: 10.01.2022 г. | Принято: 16.01.2022 г. | DOI: <https://doi.org/10.22184/1993-8578.2022.15.1.58.63>

Научная статья

ПРОВОДИМОСТЬ КАНАЛОВ РОТОРНОГО МЕХАНИЗМА ДВУХРОТОРНОГО ВАКУУМНОГО НАСОСА ТИПА РУТС ПРИ МОЛЕКУЛЯРНОМ РЕЖИМЕ ТЕЧЕНИЯ ГАЗА

А.А.Исаев^{1,2}, нач. сектора МВН, аспирант

А.А.Райков², к.т.н., доц., (ORCID: 0000-0001-5495-7834)

А.В.Бурмистров², д.т.н., проф., (ORCID: 0000-0001-8612-540X)

С.И.Саликеев², к.т.н., доц., (ORCID: 0000-0002-2007-4635) / isaevaa050391@yandex.ru

Аннотация. С помощью метода угловых коэффициентов, реализованного в пакете COMSOL Multiphysics, рассчитана суммарная проводимость щелевых каналов роторного механизма двухроторного вакуумного насоса типа Рутс. Проведено сравнение полученных расчетных данных с экспериментальными значениями, полученными путем продувки насоса ДВН-50 при различных углах поворота роторов. Отмечается достаточно хорошая сходимость результатов расчета и эксперимента.

Ключевые слова: двухроторный насос, перетекания газа, проводимость каналов, молекулярный режим

Для цитирования: А.А.Исаев, А.А.Райков, А.В.Бурмистров, С.И.Саликеев. Проводимость каналов роторного механизма двухроторного вакуумного насоса типа Рутс при молекулярном режиме течения газа. НАНОИНДУСТРИЯ. 2022. Т. 15, № 1. С. 58–63. <https://doi.org/10.22184/1993-8578.2022.15.1.58.63>

Received: 10.01.2022. | Accepted: 16.01.2022. | DOI: <https://doi.org/10.22184/1993-8578.2022.15.1.58.63>

Original paper

CONDUCTIVITY OF THE ROOTS TYPE DOUBLE ROTOR VACUUM PUMP CHANNELS IN THE MOLECULAR GAS FLOW MODE

А.А.Исаев^{1,2}, Head of MVS, Postgraduate

А.А.Райков², Cand. of Sci. (Tech), Associate Prof., (ORCID: 0000-0001-5495-7834)

А.В.Бурмистров², Doct. of Sci. (Tech), Prof., (ORCID: 0000-0001-8612-540X)

С.И.Саликеев², Cand. of Sci. (Tech), Associate Prof., (ORCID: 0000-0002-2007-4635) / isaevaa050391@yandex.ru

Abstract. With the aid of the angular coefficients method implemented in COMSOL Multiphysics, the total conductivity of the slotted channels of the Roots type double-rotor vacuum pump rotor mechanism was calculated. The obtained data was compared with the experimental values obtained by blowing the DVN-50 pump at different rotor turn angles. Sufficiently good convergence of the calculation results and experiment data was obtained.

Keywords: Roots pump, gas flow, channels conductivity, molecular regime

For citation: А.А.Исаев, А.А.Райков, А.В.Бурмистров, С.И.Саликеев. Conductivity of the roots type double rotor vacuum pump channels in the molecular gas flow mode. NANOINDUSTRY. 2022. V. 15, no. 1. PP. 58–63. <https://doi.org/10.22184/1993-8578.2022.15.1.58.63>

¹ АО "Вакууммаш", Казань, Россия / University Vacuummash JSC, Kazan, Russia

² Казанский национальный исследовательский технологический университет, Казань, Россия / Kazan National Research Technological University, Kazan, Russia

ВВЕДЕНИЕ

В настоящее время сложно представить себе откачную систему, обеспечивающую получение среднего и высокого вакуума, без бустерных вакуумных насосов, существенно сокращающих время откачки и снижающих остаточное давление в рабочей камере. В качестве таких насосов чаще всего используются двухроторные вакуумные насосы типа Рутс, которые с учетом получаемого с их помощью безмасляного вакуума практически незаменимы.

Как известно, рабочий процесс в ДВН (рис.1) складывается из двух составляющих: переноса роторами отсеченных объемов со входа на выход и обратных перетеканий с выхода на вход за счет перепада давлений и температур через щелевые каналы роторного механизма. Соответственно эффективность ДВН определяется именно соотношением этих двух процессов.

Величины объемов, переносимых роторами за один оборот, и величина обратных перетеканий через щелевые каналы зависят от профиля ротора. При выборе типа профиля и его геометрических параметров нужно стремиться к увеличению отсеченного объема, переносимого роторами, то есть к увеличению геометрической быстроты действия и снижению обратных перетеканий (проводимости) щелевых каналов.

Геометрическая быстрота НВД определяется по формуле:

$$S_r = 2\pi R^2 L n \chi, \quad (1)$$

где R и L – радиус и длина ротора; n – частота вращения роторов; χ – коэффициент использования рабочего объема, определяемый из соотношения:

$$\chi = 1 - f_p / \pi R^2, \quad (2)$$

где f_p – площадь поперечного сечения ротора.

Таким образом, при заданных R и L необходимо стремиться к увеличению коэффициента χ .

Обратный поток через щелевые каналы характеризуется их проводимостью. Поскольку щелевые каналы ДВН включены параллельно, то суммарная проводимость определяется в виде [1, 2]:

$$U_\Sigma = U_{PK1} + U_{PK2} + U_{PP} + U_{T1} + U_{T2}, \quad (3)$$

где U_{PK1} , U_{PK2} – проводимости радиальных каналов (между головкой ротора и цилиндрическим

INTRODUCTION

Nowadays it is difficult to imagine a pumping system ensuring a medium or high vacuum without booster vacuum pumps, which considerably reduce the pumping time and the residual pressure in the working chamber. The most commonly used vacuum pumps are of the Roots-type double-rotor vacuum pumps, which are practically indispensable because of obtaining oil-free vacuum.

As it is known, the operation process in a double-rotor vacuum pump (DRVP) (Fig.1) consists of two components: transfer by rotors of cut-off volumes, from inlet to outlet and backflows from outlet to inlet due to pressure and temperature differences, through slotted channels of the rotor mechanism. Accordingly, the efficiency of the DRVP depends on the ratio of these two processes.

Values of the volumes pumped by the rotors per a revolution and the amount of backflow through the slotted channels depend on the rotor profile. When selecting the profile type and its geometric parameters, the aim should be to increase the cut-off volume pumped by the rotors, i.e. to increase the geometric speed of actuation and reduce the backflow (conductivity) of the slotted channels.

The geometric speed of the DRVP is determined by the formula:

$$S_r = 2\pi R^2 L n \chi, \quad (1)$$

where R and L are the radius and length of the rotor; n is the rotor speed; χ is the volume utilisation factor, determined from the ratio:

$$\chi = 1 - f_p / \pi R^2, \quad (2)$$

where f_p is the rotor cross section area.

Thus, for a given R and L , one should aim to increase the coefficient χ .

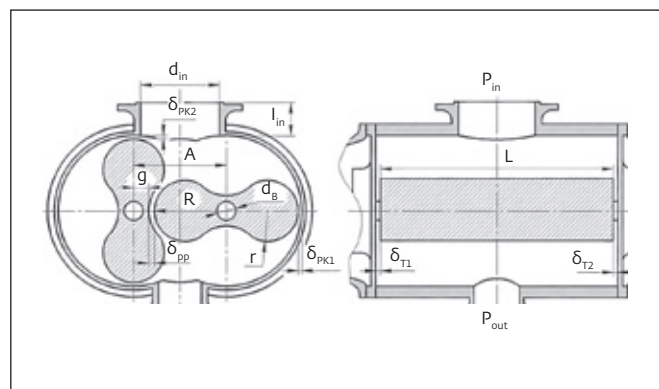


Рис.1. Схема роторного механизма ДВН

Fig.1. Configuration of the Roots vacuum pump rotary mechanism



корпусом), U_{PP} – проводимости межроторного канала; U_{T1} , U_{T2} – проводимости торцевых каналов.

С точки зрения минимизации перетеканий оптимальным для ДВН является молекулярный режим течения в щелевых каналах, поскольку здесь проводимость минимальна. Известно, что проводимость канала произвольной формы рассчитывается по формуле [1-3]:

$$U = \frac{C}{4} L \delta K_3, \quad (4)$$

где C – среднеарифметическая скорость молекул газа; K_3 – коэффициент проводимости для соответствующего канала.

МЕТОДЫ ИССЛЕДОВАНИЯ

Для нахождения проводимости каналов при молекулярном режиме чаще всего используются метод Монте-Карло (ММК) или метод угловых коэффициентов (МУК). В работах [3, 4] разработан метод расчета проводимости каналов, имеющих в некотором сечении минимальный зазор. Именно таковыми являются радиальный и межроторный каналы ДВН. Для таких каналов сопротивление определяется участком в месте минимального зазора и стенки могут быть заменены дугами окружности с радиусами R_1 и R_2 . В работе [2] проведены продувки двухроторного насоса ДВН-50 производства АО "Вакууммаш" [5] при различных углах поворота роторов. Полученные значения проводимости по воздуху и соответствующие значения зазоров представлены в табл.1. Замеры осуществлялись через 15° . Зазоры измерялись с помощью щупов. В этой же таблице представлены результаты расчета по методике работ [3, 4]. Проводимость торцевых каналов рассчитывалась с использованием формулы для длинной плоской щели [6]. Торцевые зазоры с двух сторон были одинаковы и составляли по 0,11 мм. Среднее по углу поворота отклонение результатов расчета по методике работ [3, 4] от эксперимента составляет 13,8%.

В настоящей работе суммарная проводимость каналов ДВН рассчитывалась с помощью пакета COMSOL Multiphysics [7], в котором реализованы методы ММК и МУК. Несмотря на то, что ММК является, пожалуй, более универсальным методом, в настоящей работе расчет проводимости выполнен с помощью МУК. Такой выбор объясняется спецификой исследуемых каналов – их значительной протяженностью и малой вероятностью прохождения молекул,

The return flow through the slotted channels is characterised by their conductivity. Since the slotted channels of the DRVP are operated in parallel, the total conductivity is defined as [1, 2]:

$$U_{\Sigma} = U_{PK1} + U_{PK2} + U_{PP} + U_{T1} + U_{T2}, \quad (3)$$

where U_{PK1} and U_{PK2} are radial channel conductances (between rotor head and cylindrical body), U_{PP} are the inter-rotor channel conductivity, U_{T1} and U_{T2} are end channel conductivity.

From the viewpoint of minimizing overflows, the optimal flow of the DRVP is the molecular mode of flow in slotted channels, since here the conductivity is minimal. It is known that the conductivity of an arbitrarily slotted channel is calculated by the formula [1-3]:

$$U = \frac{C}{4} L \delta K_3, \quad (4)$$

where C is the arithmetic mean velocity of the gas molecules, K_3 is the conductivity coefficient for the corresponding channel.

RESEARCH METHODS

In order to find conductivity of channels in the molecular mode, the Monte Carlo method (MCM) or angular coefficient method (ECM) are most commonly used. In [3, 4] a method of calculating conductivity of the channels having minimal clearance in some cross-section has been developed. The radial and inter-rotor channels of an DRVP are just of such kind. For such channels the resistance is determined by the section in the place of minimum clearance, and walls can be replaced by arcs of circle with radii R_1 and R_2 . The blowdown [2] of two-rotor DVN-50 pump manufactured by "Vakuummash" JSC [5] at different rotor rotation angles was carried out. The resulting air conductivity values and the corresponding gap values are shown in Table 1. The measurements were taken in 15° steps. The gaps were measured using feeler gauges. In the same table the results of calculations according to the method of works [3, 4] are presented. The conductivity of the end channels was calculated using the formula for a long flat slot [6]. The end clearances on both sides were the same and equaled 0.11 mm each. The average deviation of the calculation results from the experiment is 13.8% according to the methodology presented in [3, 4].

In the present paper, the total conductivity of the CVD channels was calculated using the COMSOL Multiphysics software package [7], which implements the MCM and ICC methods. In spite of the fact that the MCM method is probably a more universal one,



Таблица 1. Суммарная проводимость каналов ДВН типа Рутс

Table 1. Total conductivity of Roots-type DRVP channels

Угол поворота роторов Rotor turn angle	Расчет по методике работ [3, 4] Calculation according to work methodology	Эксперимент, работы [2] Experiment, works	Расчет COMSOL Multiphysics Calculations	Отклонение расчета в COMSOL Multiphysics от эксперимента Deviation of the calculation in COMSOL Multiphysics from the experiment	Отклонение расчета по методике работ [3, 4] от эксперимента Deviation of the calculation according to the methodology, [3, 4] from the experiment
0	0,352	0,297	0,315	5,71%	18,52%
15	0,587	0,45	0,501	10,18%	30,33%
30	1,067	1,088	1,09	0,18%	1,93%
45	0,958	0,991	0,96	3,23%	3,33%
60	0,85	1	0,96	4,17%	15,00%
75	0,562	0,442	0,49	9,80%	27,15%
90	0,373	0,31	0,35	11,43%	20,32%
105	0,524	0,484	0,49	1,22%	8,26%
120	1,04	1,2	1,11	8,11%	13,33%
135	1,008	1,065	1,068	0,28%	5,35%
150	0,903	1,18	1,11	6,31%	23,47%
165	0,644	0,6	0,621	3,38%	7,33%
180	0,335	0,326	0,33	1,21%	2,76%
195	0,718	0,678	0,69	1,74%	5,90%
210	1,205	1,52	1,33	14,29%	20,72%
225	1,045	1,49	1,31	13,74%	29,87%
240	1,096	1,51	1,25	20,80%	27,42%
255	0,684	0,7	0,69	1,45%	2,29%
270	0,378	0,335	0,355	5,63%	12,84%
285	0,577	0,458	0,491	6,72%	25,98%
300	1,076	1,1	1,066	3,19%	2,18%
315	1,113	1,187	1,155	2,77%	6,23%
330	1,112	1,385	1,255	10,36%	19,71%
345	0,714	0,71	0,712	0,28%	0,56%
Среднее Average	0,788	0,854	0,821	4,10%	7,73%
Среднее по модулю Average by module				6,09%	13,78%



что требует значительных затрат машинного времени.

Как известно, МУК основан на аналогии между течением газа в каналах с диффузным отражением от стенок и лучистого теплообмена в диатермических замкнутых средах. Стенки канала и поверхности входа и выхода разбиваются на элементарные площадки. От качества разбиения поверхности зависит точность учета кривизны стенок канала. Для каждой площадки рассчитывается угловой коэффициент, который представляет собой долю потока молекул, исходящего от одной элементарной поверхности и падающего на другую. Итоговая величина коэффициента проводимости определяется интегрированием потоков от всех элементарных площадок относительно входной и выходной поверхностей. Наилучшую сходимость эксперимента с расчетом показал метод интегрирования Hemicube с разрешением 1024 точек на дюйм.

РЕЗУЛЬТАТЫ И ОБСУЖДЕНИЕ

Данные таблицы показывают, что отклонение результатов расчета в COMSOL Multiphysics имеют в два раза меньшее отклонение от эксперимента. Это связано с заменой реальной геометрии стенок канала на дуги окружности, используемой в работах [3, 4]. Само отклонение расчетов от эксперимента вызвано невозможностью точного определения зазоров в роторном механизме.

ВЫВОДЫ

Проведенные расчеты показали перспективность использования пакета COMSOL Multiphysics для расчетов течения газа в криволинейных каналах вакуумных насосов при молекулярном режиме. Стоит отметить, что расчеты проводились не для каждого канала в отдельности, а для всего роторного механизма ДВН в сборе.

ИНФОРМАЦИЯ О РЕЦЕНЗИРОВАНИИ

Редакция благодарит анонимного рецензента (рецензентов) за их вклад в рецензирование этой работы, а также за размещение статей на сайте журнала и передачу их в электронном виде в НЭБ eLIBRARY.RU.

ЛИТЕРАТУРА

1. Кузнецов В.И. Объемный КПД двухроторных вакуумных насосов. Физика и техника вакуума. Казань, 1974. С. 177–185.
2. Бурмистров А.В. Создание и исследование бесконтактных вакуумных насосов: дисс.

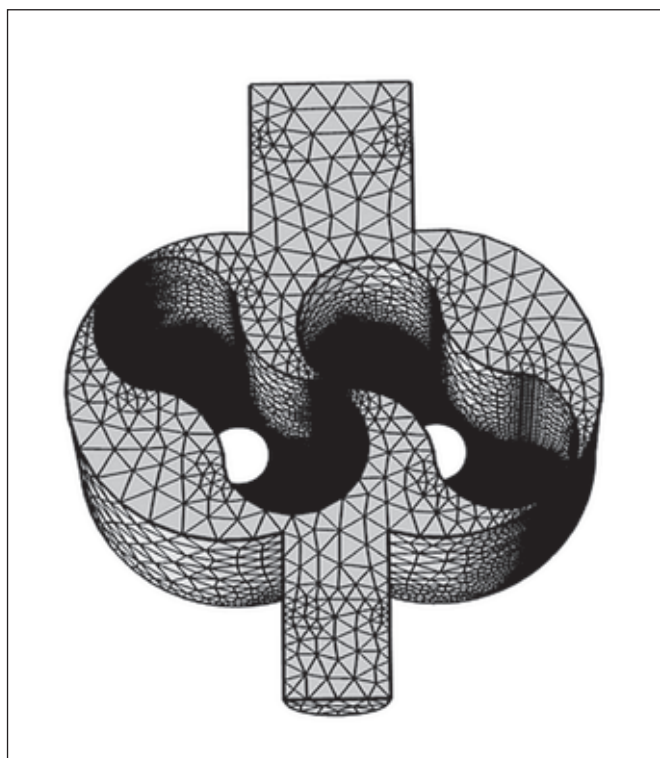


Рис.2. Расчетная область с построенной сеткой
Fig.2. Computational domain with the generated net

in the present work the conductivity calculation is performed using the ICC method. Such choice is explained by the specificity of the channels under study – their considerable length and low probability of passage of molecules, which requires a considerably long machine time.

As it is well known, the ICC is based on the analogy between gas flow in channels with diffuse reflection from the walls and radiant heat transfer in diathermic confined media. The channel walls and inlet and outlet surfaces are split into elementary areas. The quality of the surface splitting determines the accuracy of the channel walls curvature. For each area, an angular coefficient is calculated, which is the fraction of the flow of molecules coming from one elementary surface and falling on the other. The resulting conductivity coefficient is determined by integrating the fluxes from all elementary sites relative to the inlet and outlet surfaces. The best convergence of the experiment data and the calculation data was shown by the Hemicube integration method with a resolution of 1,024 dpi.

RESULTS AND DISCUSSION

The data in the table show that the deviation of the calculation results in COMSOL Multiphysics has



докт. техн. наук, А. В. Бурмистров, МГТУ им. Н.Э.Баумана. М.: 2006. 363 с.

3. Бурмистров А.В., Саликеев С.И., Бронштейн М.Д. Прямые и обратные потоки в бесконтактных вакуумных насосах: монография. Казань: Изд-во Казан. гос. технол. ун-та, 2009. 232 с.
4. Бурмистров А.В., Караблинов Д.Г., Бронштейн М.Д. Уравнения для расчета проводимости различных видов щелевых каналов в молекулярном режиме течения // Вакуумная техника и технология. 2004. Т.14, № 1. С. 9-13.
5. НВД-200. [Электронный ресурс] https://vacma.ru/products/roots_pump/nvd/382/
6. Демихов К.Е., Панфилов Ю.В., Никулин Н.К. и др. Вакуумная техника: Справочник / Под общ. ред. К.Е. Демихова, Ю.В. Панфилова; 3-е изд., перераб. и доп. М.: Машиностроение, 2009. 590 с., ил.
7. COMSOL Multiphysics. License file for Kazan National Research Technology University с/n 9601045.

Декларация о конфликте интересов. Авторы заявляют об отсутствии конфликтов интересов или личных отношений, которые могли бы повлиять на работу, представленную в данной статье.

two times less deviation from the experiment. This is due to replacement of real geometry of channel walls with arcs of circles used in [3, 4]. The deviation of calculations from the experiment is caused by impossibility to accurately determine the clearances in the rotor mechanism.

CONCLUSIONS

The calculations have shown good prospects to use the COMSOL Multiphysics software package for calculations of gas flow in the curved channels of vacuum pumps in the molecular mode. It is worth noting that the calculations were not carried out for each channel separately but for the whole rotor mechanism of the DRVP assembly.

PEER REVIEW INFO

Editorial board thanks the anonymous reviewer(s) for their contribution to the peer review of this work. It is also grateful for their consent to publish papers on the journal's website and SEL eLibrary eLIBRARY.RU.

Declaration of Competing Interest. The authors declare that they have no known competing financial interests or personal relationships that could have appeared to influence the work reported in this paper.



ПЕТЕРБУРГСКАЯ
ТЕХНИЧЕСКАЯ
ЯРМАРКА

В РАМКАХ ВЫСТАВКИ ПРОЙДЕТ
САНКТ-ПЕТЕРБУРГСКИЙ
ПРОМЫШЛЕННЫЙ КОНГРЕСС



26-28 АПРЕЛЯ
2022

КВЦ «ЭКСПОФОРУМ»
Петербургское шоссе, 64

ВЕДУЩЕЕ ПРОМЫШЛЕННОЕ МЕРОПРИЯТИЕ СЕВЕРО-ЗАПАДА

+7 965 772 7759 | a.ilina@restec.ru | ptfair.ru